



Citación: BDHespVA.02.04, consulta: 25-06-2026

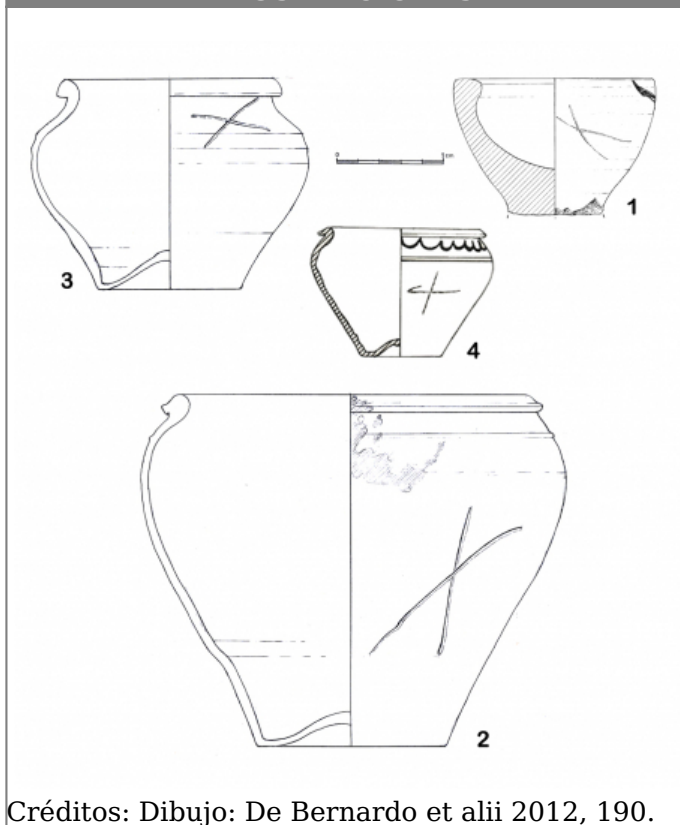
Ref. Hesperia: VA.02.04

CABECERA			
REF. MLH:	K.	YACIMIENTO:	Las Quintanas (Pintia)
MUNICIPIO:	Padilla de Duero-Peñafield	PROVINCIA:	Valladolid
N. INV.:	N. Inv.: PD/LR/2007/62 g2/1707/136/W	OBJETO:	C
TIPO YAC.:	NECROPOLIS		
GENERALIDADES			
MATERIAL:	CERAMICA	SOPORTE:	RECIPIENTE
FORMA:	Vaso	TÉCNICA:	INCISION
DIRECCIÓN	DEXTROGIRA	NÚM.	1
ESCRITURA:		INSCRIPCIONES:	
TIPO EPÍGRAFE:	INDET.	DIMENSIONES	6,3 (H. conservada) X 9,6 (diám. boca) x 4,5 (diám. arranque de la base)
NÚM. LÍNEAS:	1	RESPONS EPIGR:	ALF
REVISORES:	ALF, CJC		
TEXTO Y APARATO CRÍTICO			
TEXTO:	ta		
APARATO CRÍTICO:			
EPIGRAFÍA Y PALEOGRAFÍA			
FTE. LEC.:	De Bernardo et alii 2012	SEPARADORES:	CARECE
NÚM. TEXTOS:	1	LENGUA:	INDET.
SIGNARIO:	CELTIBERICO	METROLOGÍA:	carece
OBSERV. EPIGRÁFICAS:	Esgrafiado postcocción. El grafito se encuentra centrado en el cuerpo del objeto.		
CONTEXTO ARQUEOLÓGICO			
FECHA HALLAZGO:	1998-2006		
CIRCUNSTANCIAS HALLAZGO:	EXCAVACION		
DATACIÓN:	Del último cuarto del s. -III hasta el s. I.		
CRIT. DAT.:	Arqueológicos e histórico-paleográficos: Dado que la cronología del yacimiento es de los ss. V/IV a.C. - I a.C./ I d.C., nos ceñimos por un lado al comienzo de la horquilla temporal general del uso del signario paleohispánico no redundante que comienza en la fecha de la denominada tésera de Armuña de Tajuña, datada a finales del s. - III por el material arqueológico, sobre todo numismático, y por el otro a las fechas del final del yacimiento.		
CONTEXTO HALLAZGO:	Procedente de la Necrópolis de Las Ruedas, de la tumba 136.		
OBSERVACIONES ARQUEOL.:	Cáliz de borde engrasado y gruesas paredes alisadas de un mortero hecho a torno, al que le falta la base. Contiene un grafito ta , postcocción, centrado en el cuerpo. La necrópolis de Las Ruedas se encuentra a 300 m al sur de la ciudad de Las Quintanas, se paraba por el arroyo La Vega. Esta necrópolis era un cementerio de incineración de unas 7 hectáreas. Su cronología va desde los siglos V y IV a.C. hasta finales del s. I o inicios del II d.C. De esta necrópolis se conocen algunas marcas sobre piezas cerámicas, cuatro vasos de ajuares y una fusayola con inscripción.		
BIBLIOGRAFÍA			
ED. PRINCEPS:	Sanz 2008		



BIBL. FILOL.: De Bernardo et alii 2012, 173-174, n. 2.1, fig. 5.1; Jordán 2019, 414

ILUSTRACIONES



Créditos: Dibujo: De Bernardo et alii 2012, 190.