



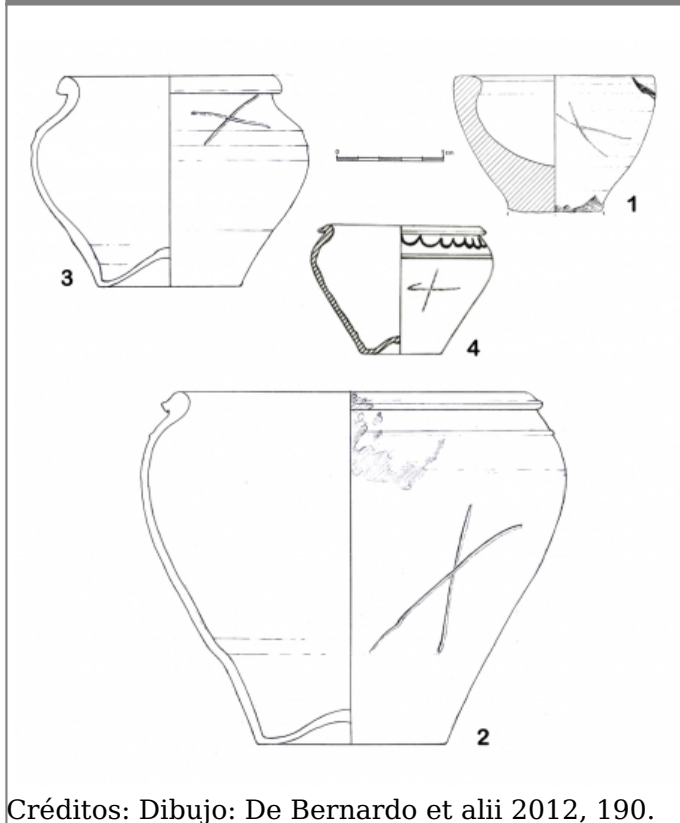
Citación: BDHespVA.02.05, consulta: 25-06-2026

Ref. Hesperia: VA.02.05

CABECERA			
REF. MLH:	K.	YACIMIENTO:	Necrópolis de Las Ruedas (Pintia)
MUNICIPIO:	Padilla de Duero-Peñañiel	PROVINCIA:	Valladolid
N. INV.:	N. Inv.: PD/LR/2008/62c 1/1813/173/G	OBJETO:	C
TIPO YAC.:	NECROPOLIS		
GENERALIDADES			
MATERIAL:	CERAMICA	SOPORTE:	RECIPIENTE
FORMA:	olla	TÉCNICA:	INCISION
DIRECCIÓN ESCRITURA:	DEXTROGIRA	NÚM. INSCRIPCIONES:	1
TIPO EPÍGRAFE:	FIRMA ARTES.	DIMENSIONES OBJETO:	16,6 (H) x 17,9 (diám. boca) x 20,3 (diám. máx.) x 9 (base)
NÚM. LÍNEAS:	1	RESPONS EPIGR:	ALF
REVISORES:	ALF		
TEXTO Y APARATO CRÍTICO			
TEXTO:	ta		
APARATO CRÍTICO:			
EPIGRAFÍA Y PALEOGRAFÍA			
FTE. LEC.:	De Bernardo et alii 2012	SEPARADORES:	CARECE
NÚM. TEXTOS:	1	LENGUA:	INDET.
SIGNARIO:	CELTIBERICO	METROLOGÍA:	Carece
OBSERV. EPIGRÁFICAS:	El grafito ocupa la parte central del cuerpo por debajo de su diámetro máximo.		
CONTEXTO ARQUEOLÓGICO			
FECHA HALLAZGO:	1998-2006		
CIRCUNSTANCIAS HALLAZGO:	EXCAVACION		
DATACIÓN:	Finales del s. -III hasta el siglo I.		
CRIT. DAT.:	Arqueológicos e histórico-paleográficos: Dado que la cronología del yacimiento es de los ss. V/IV a.C. - I a.C./ I d.C., nos ceñimos por un lado al comienzo de la horquilla temporal general del uso del signario paleohispánico no redundante que comienza en la fecha de la denominada tésera de Armuña de Tajuña, datada a finales del s. - III por el material arqueológico, sobre todo numismático, y por el otro a las fechas del final del yacimiento.		
CONTEXTO HALLAZGO:	Pieza procedente de la Necrópolis de Las Ruedas, de la sepultura 173.		
OBSERVACIONES ARQUEOL.:	Olla tosca hecha a torno que cumplió las funciones de urna cineraria. De color negruzco, presenta borde vuelto, labio apuntado pegado a la pared, diámetro máximo alto y con molduras por encima de él y base umbilicada. Contiene un grafito realizado precocción. La necrópolis de Las Ruedas se encuentra a 300 m al sur de la ciudad de Las Quintanas, se paraba por el arroyo La Vega. Esta necrópolis era un cementerio de incineración de unas 7 hectáreas. Su cronología va desde los siglos V y IV a.C. hasta finales del s. I o inicios del II d.C. De esta necrópolis se conocen algunas marcas sobre piezas cerámicas, cuatro vasos de ajuares y una fusayola con inscripción.		
BIBLIOGRAFÍA			



ED. PRINCEPS:	Sanz 2008
BIBL. FILOL.:	De Bernardo et alii 2012, 172, n. 2.1, fig. 5.2; Jordán 2019, 414

ILUSTRACIONES

Créditos: Dibujo: De Bernardo et alii 2012, 190.