

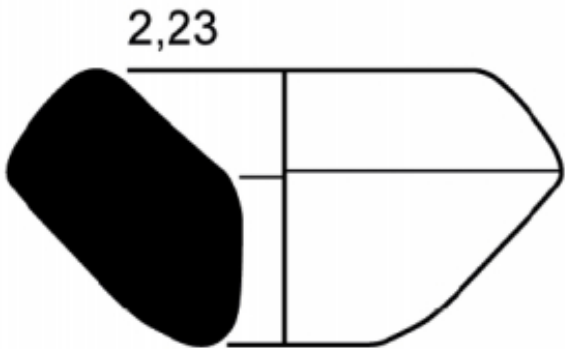
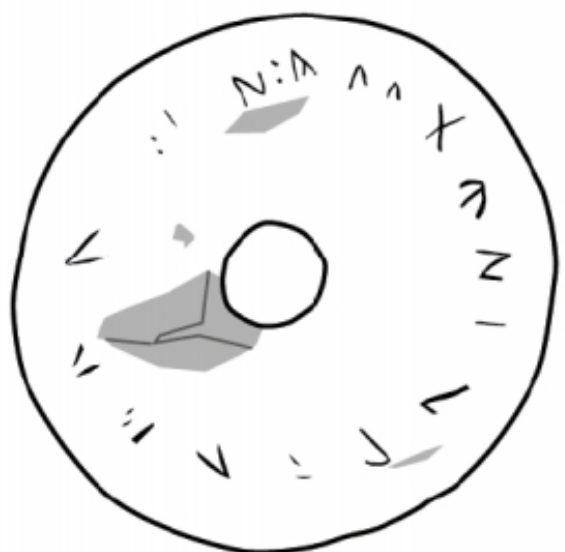


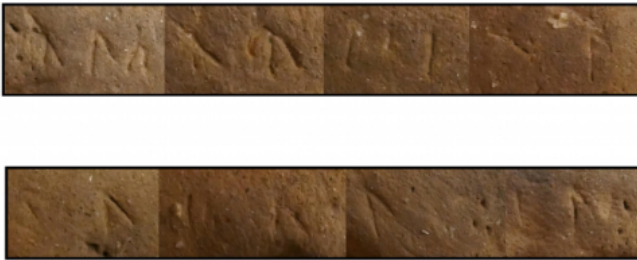
Citación: BDHespB.51.01, consulta: 16-01-2026

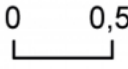
**Ref. Hesperia: B.51.01**

CABECERA	
REF. MLH:	D.
MUNICIPIO:	Oristà
OBJETO:	fusayola
GENERALIDADES	
MATERIAL:	CERAMICA
TÉCNICA:	INCISION
NÚM.	1
INSCRIPCIONES:	
RESPONS EPIGR:	VSV
TEXTO Y APARATO CRÍTICO	
TEXTO:	kaštaunban+++++[:].ban :
BIBLIOGRAFÍA	
ED. PRINCEPS:	Sabaté, Pujol, Padrós 2019

**ILUSTRACIONES**





Créditos: V. Sabaté

