



Citación: BDHespVA.02.06, consulta: 23-06-2026

## Ref. Hesperia: VA.02.06

CABECERA			
<b>REF. MLH:</b>	K.	<b>YACIMIENTO:</b>	Necrópolis de Las Ruedas (Pintia)
<b>MUNICIPIO:</b>	Padilla de Duero-Peñañiel	<b>PROVINCIA:</b>	Valladolid
<b>N. INV.:</b>	sigla: PD/LR/2007/62i2/1704/140/A	<b>OBJETO:</b>	C
<b>TIPO YAC.:</b>	NECROPOLIS		
GENERALIDADES			
<b>MATERIAL:</b>	CERAMICA	<b>SOPORTE:</b>	RECIPIENTE
<b>FORMA:</b>	olla	<b>TÉCNICA:</b>	INCISION
<b>DIRECCIÓN ESCRITURA:</b>	DEXTROGIRA	<b>NÚM. INSCRIPCIONES:</b>	1
<b>TIPO EPÍGRAFE:</b>	Firma artesano o procedencia	<b>DIMENSIONES OBJETO:</b>	9,9 x 11 (diám. boca) x 12,7 (diám. máx.) x 6,6 (diám. base)
<b>NÚM. LÍNEAS:</b>	1	<b>RESPONS EPIGR:</b>	ALF
<b>REVISORES:</b>	CJC		
TEXTO Y APARATO CRÍTICO			
<b>TEXTO:</b>	ta		
<b>APARATO CRÍTICO:</b>			
EPIGRAFÍA Y PALEOGRAFÍA			
<b>FTE. LEC.:</b>	De Bernardo et alii 2012	<b>SEPARADORES:</b>	CARECE
<b>NÚM. TEXTOS:</b>	1	<b>LENGUA:</b>	INDET.
<b>SIGNARIO:</b>	CELTIBERICO	<b>METROLOGÍA:</b>	Carece
<b>OBSERV. EPIGRÁFICAS:</b>	El objeto contiene un signo realizado precocción, <b>ta</b> , en el hombro.		
CONTEXTO ARQUEOLÓGICO			
<b>FECHA HALLAZGO:</b>	1998-2006		
<b>CIRCUNSTANCIAS HALLAZGO:</b>	EXCAVACION		
<b>DATACIÓN:</b>	Finales del siglo - III hasta el siglo I.		
<b>CRIT. DAT.:</b>	Arqueológicos e histórico-paleográficos: Dado que la cronología del yacimiento es de los ss. V/IV a.C. - I a.C./ I d.C., nos ceñimos por un lado al comienzo de la horquilla temporal general del uso del signario paleohispánico no redundante que comienza en la fecha de la denominada tésera de Armuña de Tajuña, datada a finales del s. - III por el material arqueológico, sobre todo numismático, y por el otro a las fechas del final del yacimiento.		
<b>CONTEXTO HALLAZGO:</b>	Procede de la tumba 140 de la Necrópolis de Las Ruedas.		
<b>OBSERVACIONES ARQUEOL.:</b>	<p>Olla hecha a torno y de superficie tosca, con borde vuelto y pegado a la pared, diámetro máximo moldurado ligeramente por encima de la mitad de su altura y base umbilicada. Contiene una marca de un solo signo en el hombro, que se realizó previo a la cocción de la pieza. Pudiera haber sido también la urna cineraria, pero debido al estado en el que se encontró la tumba, muy alterada, es difícil saberlo con exactitud.</p> <p>La necrópolis de Las Ruedas se encuentra a 300 m al sur de la ciudad de Las Quintanas, separada por el arroyo La Vega. Esta necrópolis era un cementerio de incineración de unas 7 hectáreas. Su cronología va desde los siglos V y IV a.C. hasta finales del s. I o inicios del II d.C. De esta necrópolis se conocen algunas marcas sobre piezas cerámicas, cuatro vasos de ajuares y</p>		

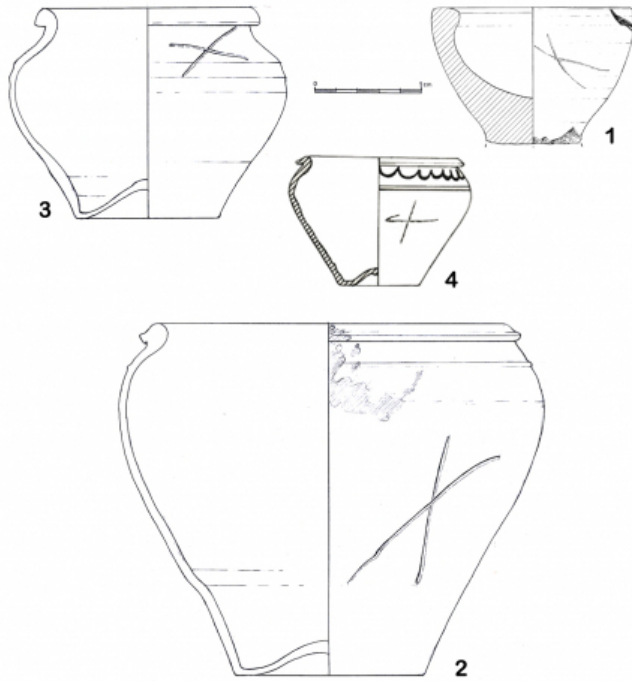


una fusayola con inscripción.

**BIBLIOGRAFÍA**

**ED. PRINCEPS:** De Bernardo et alii 2012, 173-174, fig. 5.3

**BIBL. FILOL.:** Jordán 2019, 412

**ILUSTRACIONES**

Créditos: Dibujo: De Bernardo et alii 2012, 190.