



Citación: BDHespVA.02.04, consulta: 23-06-2026

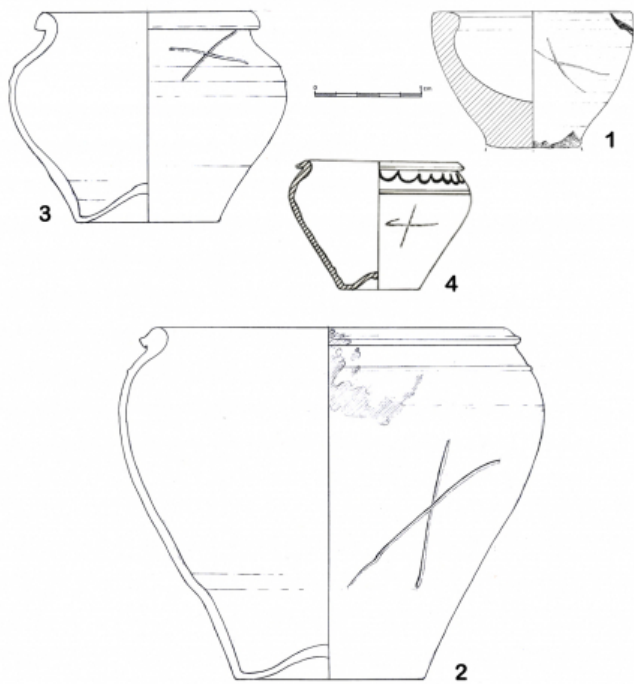
**Ref. Hesperia: VA.02.04**

CABECERA			
<b>REF. MLH:</b>	K.	<b>YACIMIENTO:</b>	Las Quintanas (Pintia)
<b>MUNICIPIO:</b>	Padilla de Duero-Peñafield	<b>PROVINCIA:</b>	Valladolid
<b>N. INV.:</b>	N. Inv.: PD/LR/2007/62 g2/1707/136/W	<b>OBJETO:</b>	C
<b>TIPO YAC.:</b>	NECROPOLIS		
GENERALIDADES			
<b>MATERIAL:</b>	CERAMICA	<b>SOPORTE:</b>	RECIPIENTE
<b>FORMA:</b>	Vaso	<b>TÉCNICA:</b>	INCISION
<b>DIRECCIÓN</b>	DEXTROGIRA	<b>NÚM.</b>	1
<b>ESCRITURA:</b>		<b>INSCRIPCIONES:</b>	
<b>TIPO EPÍGRAFE:</b>	INDET.	<b>DIMENSIONES</b>	6,3 (H. conservada) X 9,6 (diám. boca) x 4,5 (diám. arranque de la base)
<b>NÚM. LÍNEAS:</b>	1	<b>RESPONS EPIGR:</b>	ALF
<b>REVISORES:</b>	ALF, CJC		
TEXTO Y APARATO CRÍTICO			
<b>TEXTO:</b>	ta		
<b>APARATO CRÍTICO:</b>			
EPIGRAFÍA Y PALEOGRAFÍA			
<b>FTE. LEC.:</b>	De Bernardo et alii 2012	<b>SEPARADORES:</b>	CARECE
<b>NÚM. TEXTOS:</b>	1	<b>LENGUA:</b>	INDET.
<b>SIGNARIO:</b>	CELTIBERICO	<b>METROLOGÍA:</b>	carece
<b>OBSERV. EPIGRÁFICAS:</b>	Esgrafiado postcocción. El grafito se encuentra centrado en el cuerpo del objeto.		
CONTEXTO ARQUEOLÓGICO			
<b>FECHA HALLAZGO:</b>	1998-2006		
<b>CIRCUNSTANCIAS HALLAZGO:</b>	EXCAVACION		
<b>DATACIÓN:</b>	Del último cuarto del s. -III hasta el s. I.		
<b>CRIT. DAT.:</b>	Arqueológicos e histórico-paleográficos: Dado que la cronología del yacimiento es de los ss. V/IV a.C. - I a.C./ I d.C., nos ceñimos por un lado al comienzo de la horquilla temporal general del uso del signario paleohispánico no redundante que comienza en la fecha de la denominada tésera de Armuña de Tajuña, datada a finales del s. - III por el material arqueológico, sobre todo numismático, y por el otro a las fechas del final del yacimiento.		
<b>CONTEXTO HALLAZGO:</b>	Procedente de la Necrópolis de Las Ruedas, de la tumba 136.		
<b>OBSERVACIONES ARQUEOL.:</b>	Cáliz de borde engrasado y gruesas paredes alisadas de un mortero hecho a torno, al que le falta la base. Contiene un grafito <b>ta</b> , postcocción, centrado en el cuerpo. La necrópolis de Las Ruedas se encuentra a 300 m al sur de la ciudad de Las Quintanas, se parada por el arroyo La Vega. Esta necrópolis era un cementerio de incineración de unas 7 hectáreas. Su cronología va desde los siglos V y IV a.C. hasta finales del s. I o inicios del II d.C. De esta necrópolis se conocen algunas marcas sobre piezas cerámicas, cuatro vasos de ajuares y una fusayola con inscripción.		
BIBLIOGRAFÍA			
<b>ED. PRINCEPS:</b>	Sanz 2008		



**BIBL. FILOL.:** De Bernardo et alii 2012, 173-174, n. 2.1, fig. 5.1; Jordán 2019, 414

**ILUSTRACIONES**



Créditos: Dibujo: De Bernardo et alii 2012, 190.