



Citación: BDHespVA.02.07, consulta: 01-06-2026

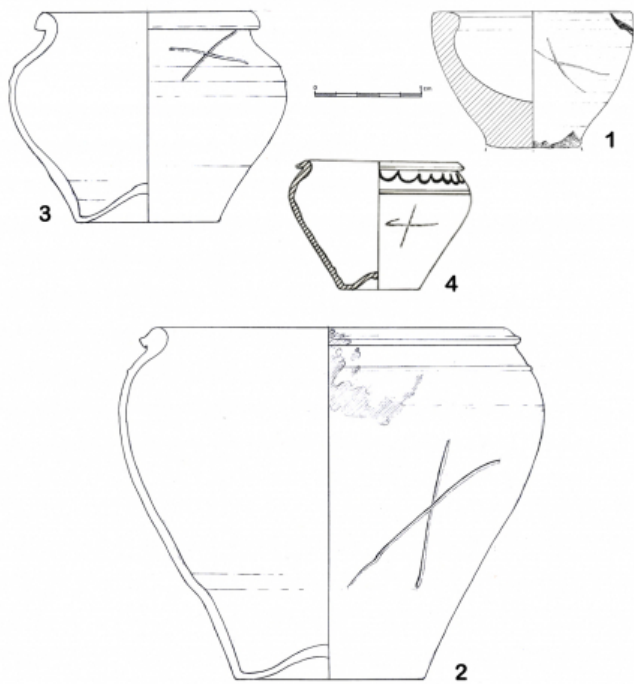
**Ref. Hesperia: VA.02.07**

CABECERA			
<b>REF. MLH:</b>	K.	<b>YACIMIENTO:</b>	Necrópolis de Las Ruedas (Pintia)
<b>MUNICIPIO:</b>	Padilla de Duero-Peñafield	<b>PROVINCIA:</b>	Valladolid
<b>N. INV.:</b>	sigla: PD/LR/2007/E2f6/1709/128/Q	<b>OBJETO:</b>	C
<b>TIPO YAC.:</b>	NECROPOLIS		
GENERALIDADES			
<b>MATERIAL:</b>	CERAMICA	<b>SOPORTE:</b>	RECIPIENTE
<b>FORMA:</b>	Olla	<b>TÉCNICA:</b>	INCISION
<b>DIRECCIÓN ESCRITURA:</b>	DEXTROGIRA	<b>NÚM. INSCRIPCIONES:</b>	1
<b>TIPO EPÍGRAFE:</b>	INDET.	<b>DIMENSIONES OBJETO:</b>	7,2 x 9,5 (diám. boca) x 9,9 (diám. máx.) x 4,4 (diám. base)
<b>NÚM. LÍNEAS:</b>	1	<b>RESPONS EPIGR:</b>	ALF
TEXTO Y APARATO CRÍTICO			
<b>TEXTO:</b>	ta		
<b>APARATO CRÍTICO:</b>			
EPIGRAFÍA Y PALEOGRAFÍA			
<b>FTE. LEC.:</b>	De Bernardo et alii 2012	<b>SEPARADORES:</b>	CARECE
<b>NÚM. TEXTOS:</b>	1	<b>LENGUA:</b>	INDET.
<b>SIGNARIO:</b>	CELTIBERICO	<b>METROLOGÍA:</b>	Carece
<b>OBSERV. EPIGRÁFICAS:</b>	El objeto contiene un grafito poscocción que se sitúa en su mitad inferior.		
CONTEXTO ARQUEOLÓGICO			
<b>FECHA HALLAZGO:</b>	1998-2006		
<b>CIRCUNSTANCIAS HALLAZGO:</b>	EXCAVACION		
<b>DATACIÓN:</b>	Finales del s. -III hasta el siglo I.		
<b>CRIT. DAT.:</b>	Arqueológicos e histórico-paleográficos: Dado que la cronología del yacimiento es de los ss. V/IV a.C. - I a.C./ I d.C., nos ceñimos por un lado al comienzo de la horquilla temporal general del uso del signario paleohispánico no redundante que comienza en la fecha de la denominada tésera de Armuña de Tajuña, datada a finales del s. - III por el material arqueológico, sobre todo numismático, y por el otro a las fechas del final del yacimiento.		
<b>CONTEXTO HALLAZGO:</b>	La pieza procede de la tumba 128 de La Necrópolis de Las Ruedas.		
<b>OBSERVACIONES ARQUEOL.:</b>	Olla hecha a torno y de pasta fina amarillenta, que presenta su diámetro máximo alto y sobre el mismo una línea horizontal pintada de color marrón rojizo; otra, ondulada y de color marrón oscuro se dibujó en el hombro. El grafito es postcocción y se encuentra en su mitad inferior. La necrópolis de Las Ruedas se encuentra a 300 m al sur de la ciudad de Las Quintanas, separada por el arroyo La Vega. Esta necrópolis era un cementerio de incineración de unas 7 hectáreas. Su cronología va desde los siglos V y IV a.C. hasta finales del s. I o inicios del II d.C. De esta necrópolis se conocen algunas marcas sobre piezas cerámicas, cuatro vasos de ajuares y una fusayola con inscripción.		
BIBLIOGRAFÍA			
<b>ED. PRINCEPS:</b>	De Bernardo et alii 2012, 174, fig. 5.4		



BIBL. FILOL.: | Jordán 2019, 414

ILUSTRACIONES



Créditos: Dibujo: De Bernardo et alii 2012, 190.